



Sonderausstattungen Optima 700

Unverbindliche Preisempfehlung in Euro ohne MwSt.

Ziffern siehe auch S. 142	OPTIMA 700 Bestell-Nr.	Bezeichnung	Menge bzw. Länge, ME	OPTIMA 700 €
---------------------------	------------------------	-------------	----------------------	--------------

Sonderausstattungen für Block- bzw. Reihenaufstellung (unbedingt erforderlich)

1.	945021	Spezialklemmsteg , zur seitlichen Verbindung von zwei OPTIMA-Geräten	1 Stück	
2.	945055	Klemmschiene , bei Blockaufstellung der Geräte über die hintere Aufkantung gesteckt, hohe Dichtigkeit	je lfd. m	
3.	975150	Wandabschlussprofil , zum hinteren Wandabschluss, durchgehendes Z-Profil, wird an die Wand gedübelt, 60 mm hoch	je lfd. m	
4.	845211	Abdeckleiste , seitlicher Abschluss bei Blockaufstellung je 1 x für die Stirnseiten, 35 mm breit, inkl. Befestigungswinkel	1 Stück	

Sonderausstattungen für Block- bzw. Reihenaufstellung (nach Bedarf):

5.	845416	Arbeitsplatte , zwischen zwei Geräten eingehängt (keine Klemmstege mehr erforderlich)	bis 300 mm Länge	
			je weitere 100 mm	
6.	845011	Frontblende , nur in Verbindung mit der Arbeitsplatte (Ziffer 5)	bis 300 mm Länge	
			je weitere 100 mm	
7.	845141	Griffstange , als vorderer Handlauf. Rohr 20 x 40 mm	je lfd. m	
8.	845421	Bord , zur Erweiterung der Stellfläche vor den Geräten, Rohr 80 x 40 mm	je lfd. m	
		Sockelblende , schraubbar, mit Höhenverstellung (für 150 mm Gerätefuß)	je lfd. m	
	845121	Abdeckung , mit 2 Seitenblenden für Blockaufstellung (Länge und Breite frei wählbar)		auf Anfrage
		Deckplattenverbreiterung , (zum Aufstellen von OPTIMA 700-Geräten in einer Linie mit OPTIMA 850-Geräten)		
18.	845441	Ausführung: Abschluss links	400 mm Länge	
			je weitere 100 mm	
	845446	Ausführung: Abschluss rechts	400 mm Länge	
			je weitere 100 mm	
19.	845451	Ausführung: Abschluss zwischen zwei Geräten	400 mm Länge	
			je weitere 100 mm	
20.	845426	Blende als seitlicher Abschluss bei Verwendung von Deckplattenverbreiterungen		
		Rückwandverkleidung , durchgehend über mehrere Geräte (max. 2800 mm in einem Stück)	je lfd. m	
		Geräteabdeckungen ohne hintere Aufkantung	je lfd. m	

Sonderausstattungen für die Geräte:

	845016	Säulenbatterie R 1/2" (DN 15) , Ausladung 300 mm, Auslaufhöhe 500 mm	1 Stück	
	845021	Säulenbatterie R 3/4" (DN 20) , Ausladung 400 mm, Auslaufhöhe 500 mm	1 Stück	
	845026	Mischbatterie R 3/4" (DN 20) , Ausladung 250 mm, Auslaufhöhe 230 mm	1 Stück	
	813006	Fettablassbehälter , ca. 30 L	1 Stück	
	206023	Filterkorb	1 Stück	
	216017	Filtertüten aus Spezialvliespapier	1 Satz = 40 Stück	
9.		Flügeltür(en) , mit Halterung und Magnet		
	845031	Für eine Gerätelänge von 400 mm	1 Stück	
	845866	Für eine Gerätelänge von 500 mm	1 Stück	
	845036	Für eine Gerätelänge von 600 mm	1 Stück	
	845041	Für eine Gerätelänge von 800 mm	2 Stück	
	845051	Für eine Gerätelänge von 1200 mm	2 Stück	
10.	845066	Abfallkipper , für eine Gerätelänge von 400 mm (ab 600 mm muss die Trennwand Ziffer 14 mitbestellt werden)	1 Stück	
11.	845646	Winkelschienen 1/1 GN-100 , (für Gerätelänge 400 mm)	3 Einschübe	
11.	845647	Winkelschienen 1/1 GN-100 , (für Gerätelänge 500 mm)	3 Einschübe	
11.	845461	Winkelschienen 1/1 GN-100 , (ab Gerätelänge 600 mm)	3 Einschübe	
		Schubladen , Einbausatz (ab 800 mm Gerätelänge muss die Trennwand Ziffer 14 mitbestellt werden)		
12.	845666	1 Kastenschublade im Oberbau (ab Gerätelänge 400 mm)		
13.	845656	2 Kastenschubladen im Unterbau (ab Gerätelänge 400 mm)		
12.	845668	1 Kastenschublade im Oberbau (für Gerätelänge 500 mm)		
13.	845658	2 Kastenschubladen im Unterbau (für Gerätelänge 500 mm)		
12.	845667	1 Kastenschublade im Oberbau (ab Gerätelänge 600 mm)		
13.	845657	2 Kastenschubladen im Unterbau (ab Gerätelänge 600 mm)		
14.	975390	Trennwand , seitliche Abschlusswand in Verbindung mit Einbauteilen	1 Stück	



Sonderausstattungen Optima 700

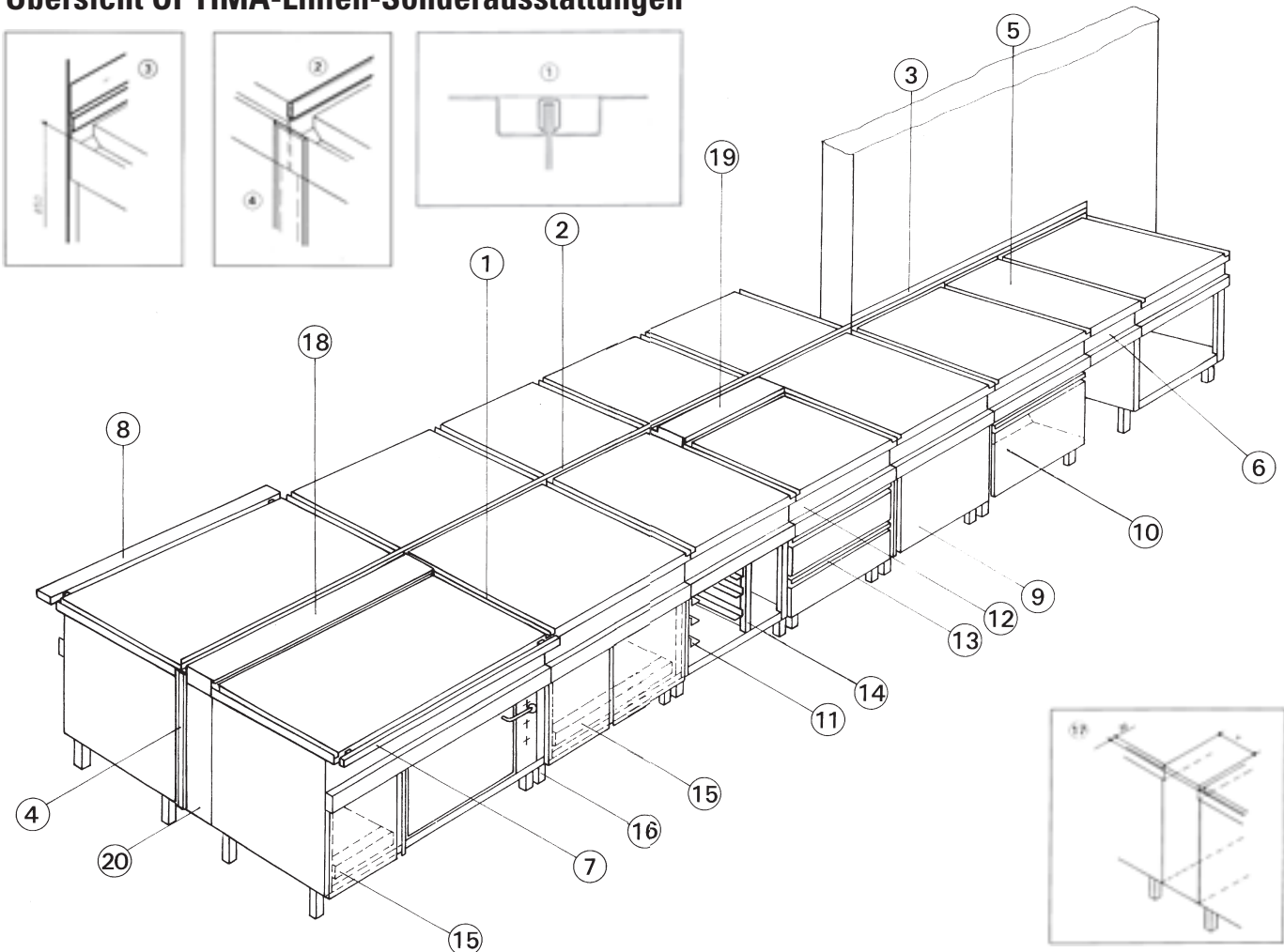
Unverbindliche Preisempfehlung in Euro ohne MwSt.

Ziffern siehe auch unten	OPTIMA 700 Bestell-Nr.	Bezeichnung	Menge bzw. Länge, ME	OPTIMA 700 €
--------------------------	------------------------	-------------	----------------------	--------------

Sonderausstattungen für die Geräte:

15.		Wärmeschrank , (Einbau im Werk), Unterschränk als ein-fachwandiger Wärmeschrank einschließlich Flügeltür. Ausgenommen sind Fritteusen. Bei Elektro-Bainmaries wird der Ablauf nach vorne durch die Schalterblende geführt.		
	845736	Umluftwärmeschrank Heizeinsatz für Unterbau, 400 mm Länge incl. Tür		
	845851	Umluftwärmeschrank Heizeinsatz für Unterbau, 500 mm Länge incl. Tür		
	845741	Umluftwärmeschrank Heizeinsatz für Unterbau, 600 mm Länge incl. Tür		
	845746	Umluftwärmeschrank, Heizeinsatz für Unterbau, 800 mm Länge incl. 2 Türen je 400 mm		
	845756	Umluftwärmeschrank, Heizeinsatz für Unterbau, 400 mm Länge neben dem Backofen incl. Tür		
	845751	Umluftwärmeschrank, Heizeinsatz für Unterbau, 1200 mm Länge incl. 2 Türen je 600 mm		
		LOA , Gerät vorbereitet zum Festanschluss an eine bau-seitige Leistungsoptimierungsanlage, bei Bedarf potential-freier Kontakt (zum Teil Steuerschütze bauseits)	1 Verbraucher	
		LOA , Gerät vorbereitet zum Festanschluss an eine bau-seitige Leistungsoptimierungsanlage, bei Bedarf potential-freier Kontakt (zum Teil Steuerschütze bauseits)	2 Verbraucher (z.B. London II, E.-Herd mit Backofen)	
		Potentialfreier Kontakt (z.B. für Signalmeldeinrichtung)		
	204352	Gerätefuß , 150 mm hoch, steckbar, +/- 15 mm höhenverstellbar (4 Stück)	1 Satz	
	204252	Gerätefuß , 200 mm hoch, steckbar, +/- 15 mm höhenverstellbar (4 Stück)	1 Satz	

Übersicht OPTIMA-Linien-Sonderausstattungen





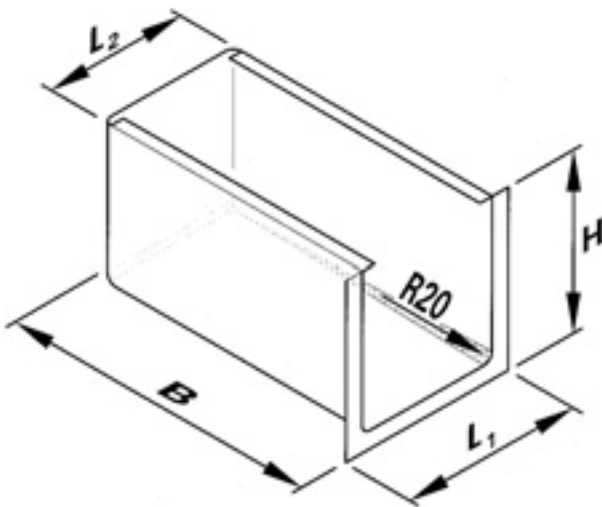
Hygieneschrankräume



MKN setzt neue Hygienemaßstäbe.

Die Schrankräume der OPTIMA-Geräte in MKN-Hygienearausführung sind wie das gesamte Gehäuse aus CrNi-Stahl (1.4301). Alle Übergänge an Boden, Rück- und Seitenwänden haben einem reinigungsfreundlichen Radius von 20 mm und sind fugenlos verschweißt. Die Ecken sind als Kugelecken ausgeführt.

Die MKN Hygienearausführung für alle Schrankräume der Linien OPTIMA 700 und OPTIMA 850 sowie der OPTIMAMEISTER erfüllt bzw. übertrifft die Anforderungen der Hygienearausführung H2 nach DIN 18865-9.



Maße in [mm]					
L ₁	400	500	600	800	1200
L ₂	320	420	520	720	1120
B	640				
H	390				

OPTIMA 700 Bestell-Nr.	Bezeichnung	OPTIMA 700 in €
	Schrankraum in MKN-Hygienearausführung (H2)	
846006	für eine Gerätelänge von 400 mm	
846011	für eine Gerätelänge von 500 mm	
846016	für eine Gerätelänge von 600 mm	
846021	für eine Gerätelänge von 800 mm	
846026	für eine Gerätelänge von 1200 mm	

Hygieneschrankräume für Gas-Geräte auf Anfrage