

m 50

MEHRZWECK-KÜCHENMASCHINE

GASTRO / GV / GK



Im Überblick:

- Maschine und Zubehör aus Edelstahl
- Sicherheitsabschaltung
- 2 Geschwindigkeiten 160/320 min⁻¹
- Neuentwickeltes Maschinen-Design
- Schutzklasse IP65 – geschlossenes Gehäuse
- Easy Fix System – Rührkessel
- Geräteaufsteckkupplung mit Schnellspaneinrichtung
- Energieoptimiert durch Ein-/Aus-Schalter
- Neue OneTouch-Steuerung
- Optional auf Fahrgestell oder mit Unterschrank sowie als Schrankausführung
- Optional mit ausziehbarer Abstellfläche (245 x 465 mm)



Schneidaufsatz mit doppelter Sicherheitsabschaltung



Leichter Werkzeugwechsel von Vorsatzgeräten und Zubehör



Vereinfachte Bedienung durch neue OneTouch-Steuerung



1-Hand EASY FIX System für den Rührkessel

Neue Kesselfixierung

Zubehör



Universalgrundgerät, Edelstahl
130 012 200*

Für Schneidaufsatz, Zweikammeraufsatz und Universalaufsatz unbedingt erforderlich!



Schneidaufsatz, Edelstahl,
mit Sicherheitsabschaltung
130 019 000*



Bogenmesserscheibe, Edelstahl, glatte Messer
verstellbar, 0 - 5 mm 130 020 000*
verstellbar, 0-10 mm 130 021 000
4 mm 130 021 050
Scheiben schneiden von z. B. Gurken, Paprika, Zwiebeln
Tomatenscheibe, Edelstahl
verstellbar, 0-10 mm 150 075 000
Scheiben schneiden von weichem Gemüse



Krautschneidescheibe, Edelstahl

1,3 mm 130 023 000
2,5 mm 130 024 000

Schneiden von z. B. Weißkohl, Rotkohl



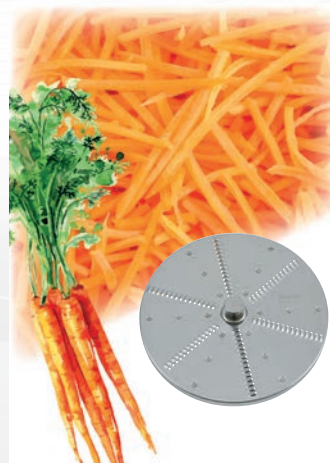
Streifenschneidescheibe, Edelstahl

2 mm Juliennes 565 000 0362
3 mm Juliennes 565 000 0363
4 mm Juliennes 565 000 0364
5 mm Juliennes 130 038 000
7 mm 130 039 000*
10 mm 130 040 100
Streifen schneiden von z. B. Karotten, Kohlrabi, Radieschen



Wellenschnitt-Messerscheibe, Edelstahl
verstellbar, 2 - 7 mm 549 000 3703

Wellenschnitt von z. B. Rote Bete, Gurken, Karotten



Rohkostscheibe, Edelstahl, einzeln geschärft
3 mm 565 100 0373
Schnitzelscheibe, Edelstahl, einzeln geschärft
6 mm 565 100 0376
9 mm 565 100 0377

Rohkosten und Schnitzeln von z. B. Sellerie, Rettich, Kartoffeln



Reibescheibe, Edelstahl
2 mm 565 100 0371
3 mm 565 100 0372
Reiben von z. B. Brot, Nüssen, Mandeln, Schokolade
Käsescheibe, Edelstahl, einzeln geschärft
3 mm 565 100 0373
6 mm 565 100 0374

NEUE AUSFÜHRUNG



Universalaufsatz, Edelstahl mit Zylinderfixierung und Sicherheitsabschaltung.
Durch abnehmbaren Resteausruf für gesamte Zylindertechnik einsetzbar.
150 061 300



Flügel, Edelstahl, für Zylinder: 331 - 337, 326, 328 553 100 0330*
Käseflügel, Edelstahl, speziell für die Käseverarbeitung für Zylinder: 331 - 337, 326, 328, 338 130 076 006



Rohkostzylinder, Edelstahl, einzeln geschärft
2 mm 130 070 337
3 mm 130 070 336*
4 mm 130 070 326
Rohkosten von z. B. rohen Kartoffeln, Sellerie, Brot, Karotten



Schnitzelzylinder, Edelstahl, einzeln geschärft
6 mm 130 070 334*
9 mm 130 070 335
Schnitzeln von z. B. Rettich, Karotten



Reibezyylinder, Edelstahl
3 mm 130 070 332*
4 mm 130 070 331

Reiben von z. B. gekochten Kartoffeln, hartem Brot, Nüssen, Mandeln, Schokolade



Kartoffelreibezyylinder, Edelstahl, kronenverzahnt
2 mm 130 070 333

Reiben von z. B. rohen Kartoffeln für Klöße



Reibekuchenzylinder, Edelstahl, kombiniert aus 333/337
130 070 328

Reiben von z. B. rohen Kartoffeln



Schneidezyylinder

1,5 mm 130 073 338

Scheiben Schneiden von z. B. rohen Kartoffeln, Rote Bete



Passierflügel, Edelstahl, für Zylinder: 100, 200, 300, 345
130 076 005



Passierzylinder, Edelstahl
1,5 mm 130 072 100
3 mm 130 072 200

Passierblech für Zylinder: 100, 200, 345
553 000 0342



Pürierzylinder, Edelstahl
130 072 300

Feinstreibezyylinder, Edelstahl
2 mm 130 072 345

Zubehör

NEUE AUSFÜHRUNG



Zweikammeraufsatz, Edelstahl,
mit Sicherheitsabschaltung 2-teilig für
hygienische Reinigung

150 055 000



Sichelmesserscheibe, Edelstahl

3 mm	565 000 0383
4 mm	565 000 0384*
6 mm	565 000 0386

Scheiben schneiden von z. B. gekochte
Kartoffeln, Lauch, Champignons



Würfelschneider, Edelstahl komplett

8 mm	549 000 0392
11 mm	549 000 0394
16 mm	549 000 0393
22 mm	549 000 0396

Würfel von z. B. Gemüse, Kartoffeln,
Sellerie, Karotten



Planeten Rühr-, Schlag- und Knetwerk
20 l, mit Sicherheitsabschaltung
150 052 000*

NEU 1-Hand EASY FIX Kesselfixierung!

Im Lieferumfang enthalten: Planetenrührkopf,
Rührkessel 20 l, Abdeckhaube, Schlagbesen,
Rührbesen 4 mm und Knethaken



Schlagbesen, Edelstahl
1500896



Rührbesen, Edelstahl
4 mm 1500897
5 mm 1500898



Knethaken, Edelstahl
552 000 1275

Zubehör



Fleisch- und Gemüsewolf 82 mm, Edelstahl, mit codierten Lochscheiben und Sicherheitsabschaltung
150 049 000*

Im Lieferumfang enthalten:

Fleischschale, Stopfer, Fleischwolfgehäuse, Schnecke, Schneidsatz 5-teilig, codiert, Edelstahl, L&W.
Inkl.: Vorschneider, Messer 4-flügelig, Lochscheibe 8 mm, Messer 4-flügelig, Lochscheibe 3 mm, Distanzring 18 mm sowie Distanzring 36 mm für Umbau auf Schneidsatz 3-teilig.



Universalgehäuse für Streifenschneider, Steaker und Mürber
130 025 100

Im Lieferumfang enthalten: Edelstahlgehäuse und Kupplung M 50.
Achtung: immer mit Set Streifenschneider oder Set Mürber/Steaker bestellen.

Set Streifenschneider, mit Sicherheitsabschaltung nach EU-Norm
130 026 100*

Im Lieferumfang enthalten: Deckel komplett inkl. Trichter, Magnethalter und Stößel. Achtung: Universalgehäuse sowie die jeweiligen Einsätze sind nicht im Lieferumfang enthalten.

Schneideinsatz, Edelstahl

3,3 mm 1500727
5,0 mm 1500728
6,6 mm 1500729
9,9 mm 1500730
19,8 mm 1500731



Set Steaker/Mürber
130 027 100

Im Lieferumfang enthalten: Einfüllschacht und Magnethalter.
Achtung: Universalgehäuse sowie die jeweiligen Einsätze sind nicht im Lieferumfang enthalten.

Steakereinsatz
1500732

Fleischmürbereinsatz
1500733

Daten und Fakten

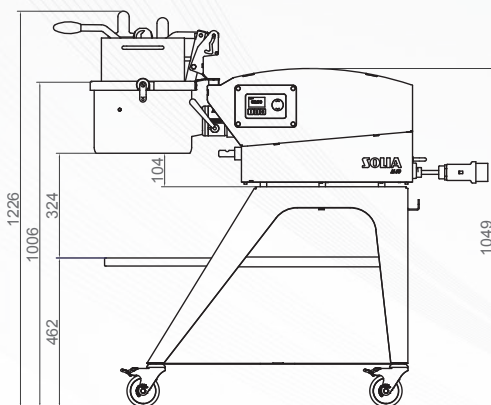
Die Bilder sind Prinzipdarstellungen und können von den tatsächlichen Ausführungen abweichen. Technische Änderungen vorbehalten. Weiteres Zubehör entnehmen Sie bitte unserer Preisliste.



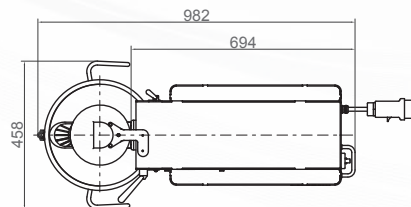
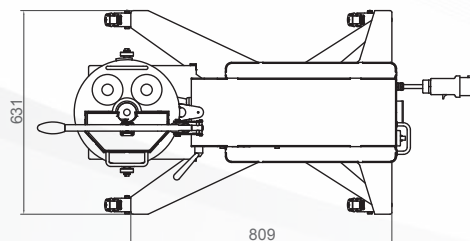
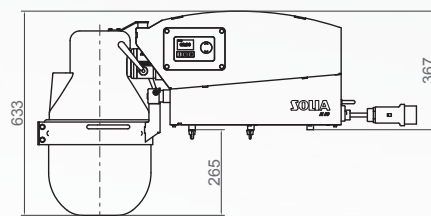
Technische Daten

Gesamtleistung (kW)	1,4/1,8
Drehzahl min ⁻¹	ca. 160/320
Netzspannung, Frequenz	400 V, 50 Hz
Netzsicherung (A)	16
Schutzart	IP 65
Schalldruckpegel (A)	ca. 62 dB
Gewicht (kg)	ca. 52 kg (ohne Aufsteckgerät und Fahrgestell)
Abmessung (L x B x H) Antriebsmaschine	310 x 650 x 367 mm

M 50 mit Fahrgestell



M 50 ohne Fahrgestell



Verarbeitungskapazitäten

Beschreibung	Anwendung	Durchsatz**
Rohkostzylinder	Rohkosten von z. B. Sellerie, rohen Kartoffeln, Karotten	600 - 1000 kg/h
Schnitzelzylinder	Schnitzeln von z. B. Rettich, Karotten	1100 - 1200 kg/h
Reibezyliner	Reiben von z. B. hartem Brot, gekochten Kartoffeln, Nüssen, Mandeln, Schokolade	600 - 900 kg/h
Kartoffelreibezyliner	Reiben von rohen Kartoffeln für Klöße	500 kg/h
Reibekuchenzyliner	Reiben von rohen Kartoffeln	800 kg/h
Würfelschneider	Würfeln von z. B. Kartoffeln, Sellerie, Karotten	300 - 780 kg/h

**Die Durchsatzleistungen sind abhängig von Schneidstärke und Produkt.