

Original

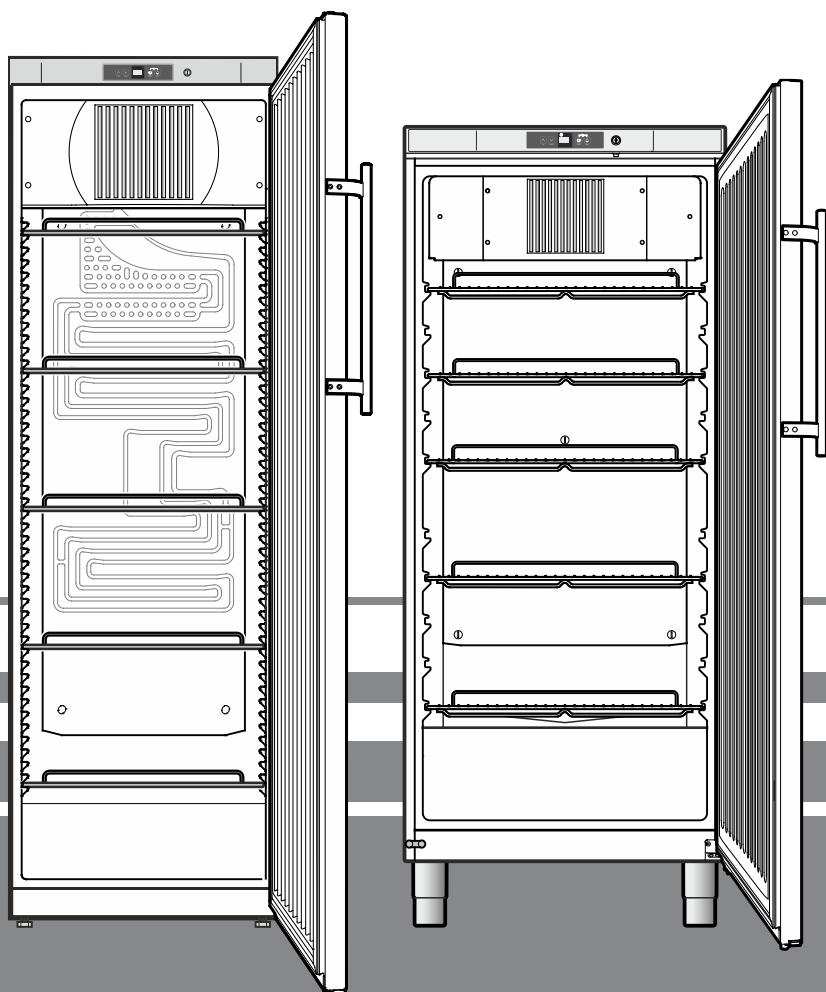
Gebrauchsanweisung

Kühlschrank

Vor Inbetriebnahme die Gebrauchsanweisung lesen

Seite 2

D



7083 327-00

GKv 1012

LIEBHERR

Entsorgungshinweis

Das Gerät enthält wertvolle Materialien und ist einer vom unsortierten Siedlungsabfall getrennten Erfassung zuzuführen. Die Entsorgung von ausgedienten Geräten muss fach- und sachgerecht nach den örtlich geltenden Vorschriften und Gesetzen erfolgen.



Das ausgediente Gerät beim Abtransport am Kältekreislauf nicht beschädigen, damit das enthaltene Kältemittel (Angaben auf dem Typenschild) und das Öl nicht unkontrolliert entweichen können.

- Gerät unbrauchbar machen.
- Netzstecker ziehen.
- Anschlusskabel durchtrennen.

! WARNUNG

Erstickungsgefahr durch Verpackungsmaterial und Folien! Kinder nicht mit Verpackungsmaterial spielen lassen. Das Verpackungsmaterial zu einer offiziellen Sammelstelle bringen.

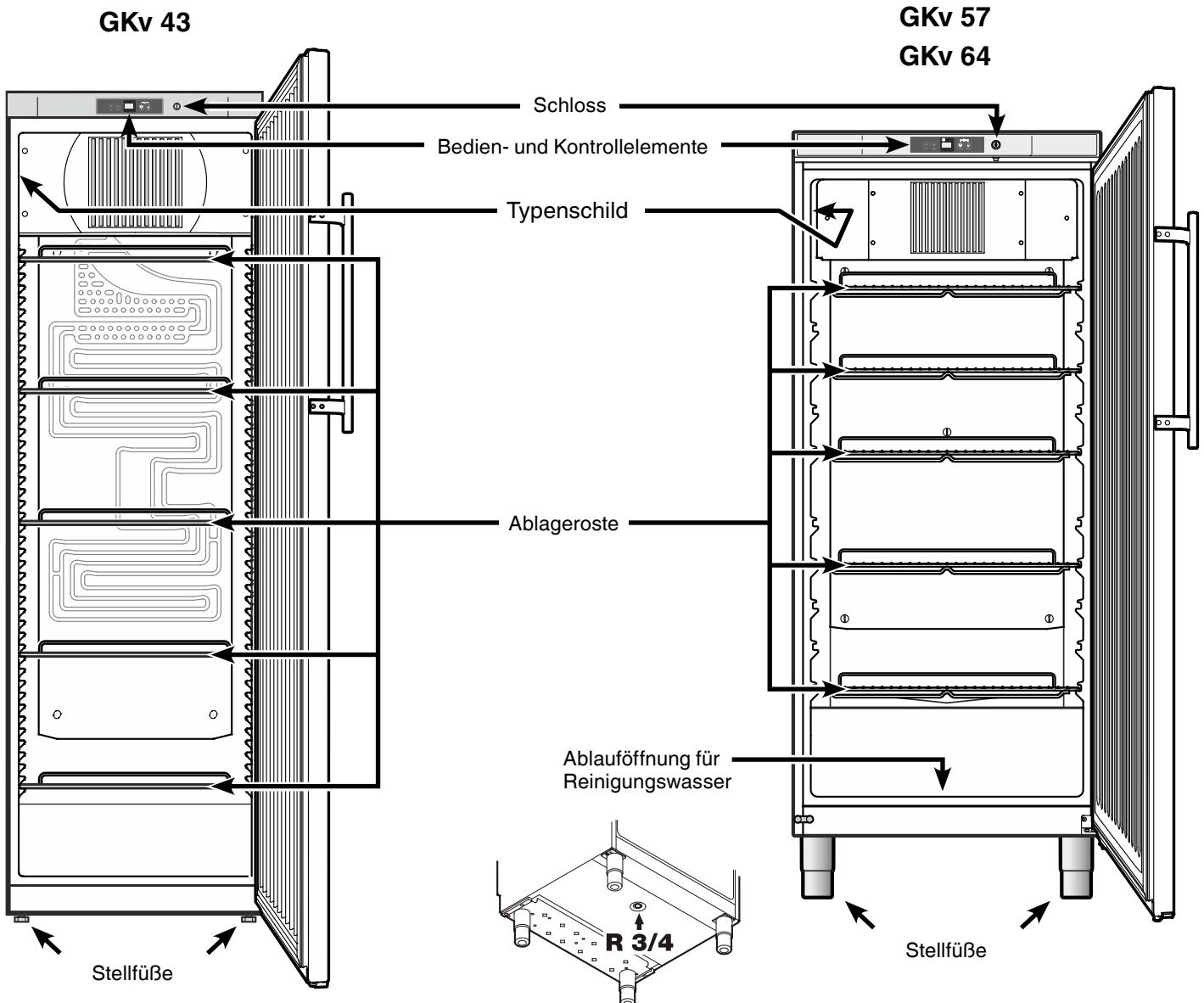
Einsatzbereich des Gerätes

Das Gerät eignet sich ausschließlich zum Kühlen von Lebensmitteln im häuslichen oder haushaltsähnlichen Umfeld. Hierzu zählt z. B. die Nutzung

- in Personalküchen, Frühstückspensionen,
- durch Gäste in Landhäusern, Hotels, Motels und anderen Unterkünften,
- beim Catering und ähnlichem Service im Großhandel.

Benutzen Sie das Gerät ausschließlich im haushaltsüblichen Rahmen. Alle anderen Anwendungsarten sind unzulässig. Das Gerät ist nicht geeignet für die Lagerung und Kühlung von Medikamenten, Blutplasma, Laborpräparaten oder ähnlichen der Medizinprodukterichtlinie 2007/47/EG zu Grunde liegenden Stoffen und Produkten. Eine missbräuchliche Verwendung des Gerätes kann zu Schädigungen an der eingelagerten Ware oder deren Verderb führen. Im Weiteren ist das Gerät nicht geeignet für den Betrieb in explosionsgefährdeten Bereichen.

Gerätebeschreibung



An der Unterseite des Gerätes kann ein Ablaufschlauch mit einem R 3/4 Anschluss angebracht werden.

Das bei der Reinigung des Innenraums anfallende Wasser kann so abgeleitet werden.

Sicherheits- und Warnhinweise

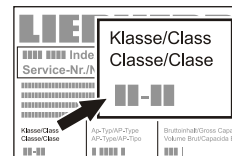
- Um Personen- und Sachschäden zu vermeiden, sollte das Gerät von zwei Personen ausgepackt und aufgestellt werden.
- Bei Schäden am Gerät umgehend - vor dem Anschließen - beim Lieferanten rückfragen.
- Zur Gewährleistung eines sicheren Betriebes Gerät nur nach Angaben der Gebrauchsanleitung montieren und anschließen.
- Im Fehlerfall Gerät vom Netz trennen. Netzstecker ziehen oder Sicherung auslösen bzw. herausdrehen.
- Nicht am Anschlusskabel, sondern am Stecker ziehen, um das Gerät vom Netz zu trennen.
- Reparaturen und Eingriffe an dem Gerät nur vom Kundendienst ausführen lassen, sonst können erhebliche Gefahren für den Benutzer entstehen. Gleiches gilt für das Wechseln der Netzanschlussleitung.
- Im Geräteinnenraum nicht mit offenem Feuer oder Zündquellen hantieren. Beim Transport und beim Reinigen des Gerätes darauf achten, dass der Kältekreislauf nicht beschädigt wird. Bei Beschädigungen Zündquellen fernhalten und den Raum gut durchlüften.
- Sockel, Schubfächer, Türen usw. nicht als Trittbrett oder zum Aufstützen missbrauchen.
- Dieses Gerät ist nicht bestimmt für Personen (auch Kinder) mit physischen, sensorischen oder mentalen Beeinträchtigungen oder Personen, die nicht über ausreichende Erfahrung und Kenntnisse verfügen, es sei denn, sie wurden durch eine Person, die für ihre Sicherheit verantwortlich ist, in der Benutzung des Gerätes unterwiesen oder anfänglich beaufsichtigt. Kinder sollten nicht unbeaufsichtigt bleiben, um sicherzustellen, dass sie nicht mit dem Gerät spielen.
- Vermeiden Sie dauernden Hautkontakt mit kalten Oberflächen oder Kühl-/Gefriergut. Es kann zu Schmerzen, Taubheitsgefühl und Erfrierungen führen. Bei länger dauerndem Hautkontakt Schutzmaßnahmen vorsehen, z. B. Handschuhe verwenden.
- Verzehren Sie keine überlagerten Lebensmittel, sie können zu einer Lebensmittelvergiftung führen.
- Lagern Sie keine explosiven Stoffe oder Sprühdosen mit brennbaren Treibmitteln, wie z. B. Propan, Butan, Pentan usw., im Gerät. Eventuell austretende Gase könnten durch elektrische Bauteile entzündet werden. Sie erkennen solche Sprühdosen an der aufgedruckten Inhaltsangabe oder einem Flammensymbol.
- Keine elektrischen Geräte innerhalb des Gerätes benutzen.
- Schlüssel bei abschließbaren Geräten nicht in der Nähe des Gerätes sowie in Reichweite von Kindern aufbewahren.
- Das Gerät ist für den Gebrauch in geschlossenen Räumen konzipiert. Das Gerät nicht im Freien oder im Feuchte- und Spritzwasserbereich betreiben.

Klimaklasse

Die Klimaklasse gibt an, bei welcher Raumtemperatur das Gerät betrieben werden darf, um die volle Kälteleistung zu erreichen.

Die Klimaklasse ist am Typenschild aufgedruckt.

Die Position des Typenschildes ist im Kapitel **Gerätebeschreibung** ersichtlich.



Klimaklasse	Raumtemperatur
4 (SN)	+10 °C bis +32 °C
4 (N)	+16 °C bis +32 °C
4+ (ST)	+16 °C bis +38 °C
4+ (SN-ST)	+10 °C bis +38 °C
5 (T)	+16 °C bis +43 °C
5 (SN-T)	+10 °C bis +43 °C

Das Gerät nicht außerhalb der angegebenen Raumtemperaturen betreiben!

Schallemission des Gerätes

Der Geräuschpegel während des Betriebs des Gerätes liegt unter 70 dB(A) (Schalleistung rel. 1 pW).

Aufstellen

- Gerät nicht im Bereich direkter Sonnenbestrahlung, neben Herd, Heizung und dergleichen aufstellen.
- Der Boden am Standort soll waagrecht und eben sein. Unebenheiten über die Stellfüße ausgleichen.
- Lüftungsöffnungen bzw. -gitter nicht abdecken. 
- Der Aufstellungsraum Ihres Gerätes muss laut der Norm EN 378 pro 8 g Kältemittelfüllmenge R 600a ein Volumen von 1 m³ aufweisen, damit im Falle einer Leckage des Kältemittelkreislaufes kein zündfähiges Gas-Luft-Gemisch im Aufstellungsraum des Gerätes entstehen kann. Die Angabe der Kältemittelmenge finden Sie auf dem Typenschild im Geräteinnenraum.
- Das Gerät stets direkt an der Wand aufstellen.

Elektrischer Anschluss

Das Gerät nur mit **Wechselstrom** betreiben.

Die zulässige Spannung und Frequenz ist am Typenschild aufgedruckt. Die Position des Typenschildes ist im Kapitel **Gerätebeschreibung** ersichtlich.

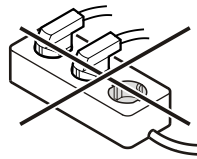
Die Steckdose muss vorschriftsmäßig geerdet und elektrisch abgesichert sein.

Der Auslösestrom der Sicherung muss zwischen 10 A und 16 A liegen.

Die Steckdose darf sich nicht hinter dem Gerät befinden und muss leicht erreichbar sein.

Das Gerät nicht über Verlängerungskabel oder Verteilersteckdosen anschließen.

Keine Inselwechselrichter (Umwandeln von Gleichstrom in Wechsel- bzw. Drehstrom) oder Energiesparstecker verwenden. Beschädigungsgefahr für die Elektronik!



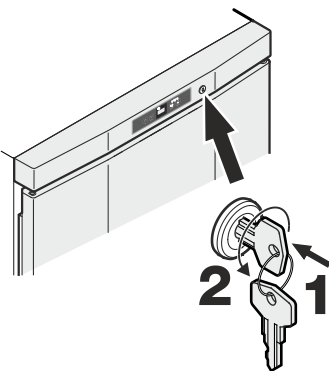
Sicherheitsschloss

Das Schloss ist mit einem Sicherheitsmechanismus ausgestattet.

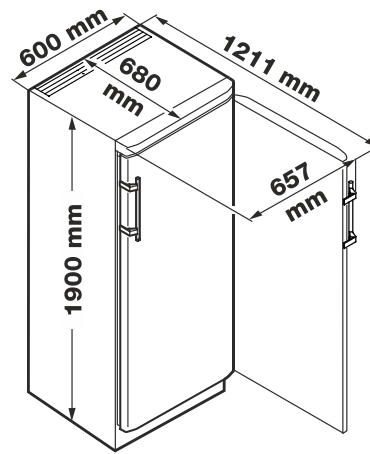
Gerät absperren

- Schlüssel in Richtung 1 hineindrücken.
- Schlüssel um 180° drehen.

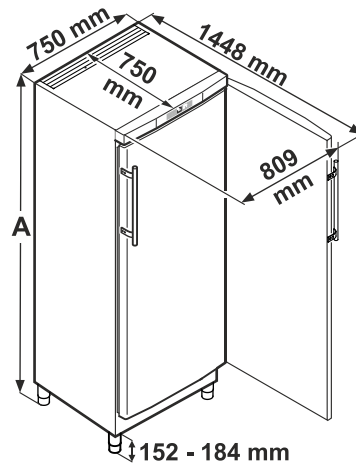
Um das Gerät wieder aufzusperren, muss in der selben Reihenfolge vorgegangen werden.



Gerätemaße



GKv 43



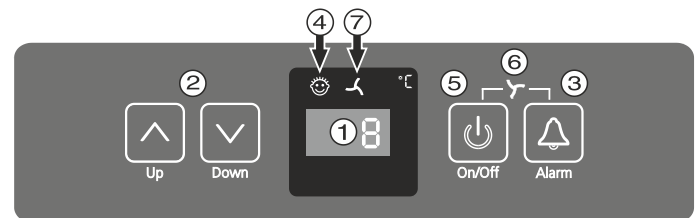
GKv 57

A = 1864 mm - 1896 mm

GKv 64

A = 2064 mm - 2096 mm

Bedien- und Kontrollelemente



- ① Temperaturanzeige
- ② Temperatureinstell Tasten
- ③ Alarm-Austaste
- ④ Symbol Kindersicherung aktiv
- ⑤ Ein-/Austaste
- ⑥ Tastenkombination Ventilator ein/aus
- ⑦ Symbol Ventilator ein

Gerät ein- und ausschalten

Einschalten

On/Off-Taste drücken, so dass die Temperaturanzeige leuchtet.



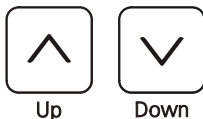
Ausschalten

On/Off-Taste ca. 3 Sekunden drücken, so dass die Temperaturanzeige dunkel ist.

Temperatur einstellen

Temperatur senken/kälter

Taste **Down** drücken.



Temperatur erhöhen/wärmer

Taste **Up** drücken.

- Beim ersten Tastendruck beginnt die Anzeige zu blinken.
- Durch weiteres Drücken die Temperatureinstellung verändern.
- Ca. 5 sec nach dem letzten Tastendruck schaltet die Elektronik automatisch um und die tatsächliche Temperatur wird angezeigt.

Einstellbare Temperaturbereiche

GKv 4310, GKv 4360 GKv 5710, GKv 5760 GKv 6410, GKv 6460	+1 °C bis +15 °C
GKv 5730, GKv 5790	-2 °C bis +15 °C

Hinweis

Die höchste einstellbare Innentemperatur von +15 °C kann bei einer Umgebungstemperatur von +10 °C nicht erreicht werden.

Türöffnungsalarm

Wenn die Tür länger als 180 Sekunden geöffnet ist ertönt der Tonwarner.

Wenn die Tür zum Einlagern länger geöffnet sein muss, Tonwarner durch Drücken der **Alarm** Taste stummschalten.



Alarm

Wird die Tür geschlossen, ist der Tonwarner wieder funktionsbereit.

Temperaturalarm

Bei unzulässigen Temperaturen im Innenraum ertönt der Tonwarner und die Temperaturanzeige blinkt.

Nach einem längeren Stromausfall kann die Temperatur im Innenraum zu hoch angestiegen sein. Nach beendetem Stromausfall ist das Absinken der Temperatur in der Anzeige erkennbar.

- Tonwarner durch Drücken der **Alarm** Taste stummschalten.

Das Blinken der Temperaturanzeige wird beendet sobald die Temperatur im Innenraum den eingestellten Wert erreicht hat.

Temperaturalarm bei Defekt des Gerätes

Bei einem Defekt des Gerätes kann die Temperatur im Innenraum zu hoch ansteigen oder zu tief fallen. Der Tonwarner ertönt und die Temperaturanzeige blinkt.

Wenn eine zu hohe (warme) Temperatur angezeigt wird zuerst prüfen ob die Tür nicht richtig geschlossen ist.

Wenn die Temperaturanzeige nach 1 Stunde weiterhin einen zu warmen oder kalten Wert anzeigt den Kundendienst kontaktieren.

- Tonwarner durch Drücken der **Alarm** Taste stummschalten.

Erscheint in der Anzeige **F1** liegt ein Fehler am Gerät vor. In diesem Fall den Kundendienst kontaktieren.

Zusatzfunktionen

Tastensperre

Mit der Tastensperre kann die Elektronik vor ungewollten Veränderungen gesichert werden.

Tastensperre aktivieren

5 Sek. drücken. Anzeige =

Anzeige =

Anzeige =

Anzeige =

Anzeige =

Tastensperre deaktivieren

5 Sek. drücken. Anzeige =

Anzeige =

Anzeige =

Anzeige =

Anzeige =

Leuchtkraft des Displays einstellen

5 Sek. drücken. Anzeige =

Anzeige =

Anzeige =

Mit den Tasten oder die gewünschte Einstellung wählen.

h1 = minimale Leuchtkraft
h5 = maximale Leuchtkraft

Anzeige =

Anzeige =

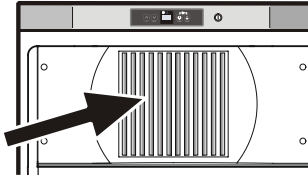
Die eingestellte Leuchtkraft wird nach einer Minute aktiviert.

Hinweis: Wenn eine Taste gedrückt wird, leuchtet das Display für 1 Minute mit der maximalen Leuchtkraft.

Kühlen

Die Abstellroste können je nach Flaschen- bzw. Packungshöhe versetzt werden.

Die Lüftungsschlitze des Umluftgebläses im Innenraum dürfen nicht abgedeckt werden!



Kühlen mit Ventilator

Bei eingeschalteter Ventilatorfunktion wird im Kühlteil eine gleichmäßige Temperaturverteilung erreicht.

Es ist empfehlenswert:

- bei hoher Raumtemperatur (ab ca. 30 °C),
- bei hoher Luftfeuchtigkeit.

Einschalten

Alarm-Taste zuerst, dann zusätzlich On/Off-Taste drücken.



Ausschalten

Alarm-Taste zuerst, dann zusätzlich On/Off-Taste drücken.



Reinigen

Das Gerät mindestens 2-mal pro Jahr reinigen!

Vor dem Reinigen grundsätzlich das Gerät außer Betrieb setzen. Netzstecker ziehen oder die vorgeschaltete Sicherung auslösen bzw. heraus-schrauben.

- Innenraum, Ausstattungsteile und Außenwände mit lauwarmem Wasser und etwas Spülmittel reinigen. Verwenden Sie keinesfalls sand- oder säurehaltige Putz- bzw. chemische Lösungsmittel.

Nicht mit Dampfreinigungsgeräten arbeiten! Beschädigungs- und Verletzungsgefahr.

- Achten Sie darauf, dass kein Reinigungswasser in die elektrischen Teile und in das Lüftungsgitter dringt.
- Alles mit einem Tuch gut trocknen.
- Die Kältemaschine mit dem Wärmetauscher - Metallgitter an der Rückseite des Gerätes - sollte einmal im Jahr gereinigt bzw. entstaubt werden.
- Das Typenschild an der Geräteinnenseite nicht beschädigen oder entfernen - es ist wichtig für den Kundendienst.
- Für **Geräte in Edelstahlausführung** einen handelsüblichen Edelstahlreiniger benutzen.

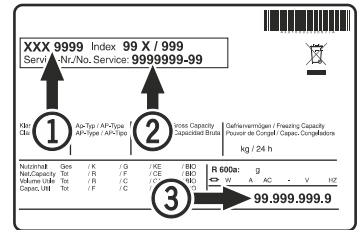
Verwenden Sie keine scheuernden/kratzenden Schwämme, Reinigungsmittel nicht konzentriert und keinesfalls sand-, chlorid- oder säurehaltige Putz- bzw. chemische Lösungsmittel; sie beschädigen die Oberflächen und können Korrosion verursachen.

Störung

Folgende Störungen können Sie durch Prüfen der möglichen Ursachen selbst beheben.

- **Das Gerät arbeitet nicht.** Prüfen Sie, ob
 - das Gerät eingeschaltet ist,
 - der Netzstecker richtig in der Steckdose ist,
 - die Sicherung der Steckdose in Ordnung ist.
- **Die Geräusche sind zu laut.** Prüfen Sie, ob
 - das Gerät fest auf dem Boden steht,
 - nebenstehende Möbel oder Gegenstände vom laufenden Kühlaggregat in Vibrationen gesetzt werden. Beachten Sie, dass Strömungsgeräusche im Kältekreislauf nicht zu vermeiden sind.
- **Die Temperatur ist nicht ausreichend tief.** Prüfen Sie
 - die Einstellung nach Abschnitt "Temperatur einstellen", wurde der richtige Wert eingestellt?
 - ob das separat eingelegte Thermometer den richtigen Wert anzeigt.
 - Ist die Entlüftung in Ordnung?
 - Ist der Aufstellort zu dicht an einer Wärmequelle?

Wenn keine der o. g. Ursachen vorliegt und Sie die Störung nicht selbst beseitigen konnten, wenden Sie sich bitte an die nächste Kundendienststelle. Teilen Sie die Typenbezeichnung ①, Service- ② und Seriennummer ③ des Typenschildes mit.



Die Position des Typenschildes ist im Kapitel **Gerätebeschreibung** ersichtlich.

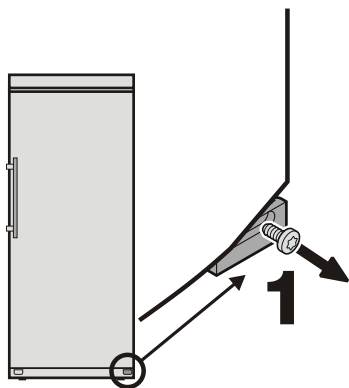
Außer Betrieb setzen

Wenn das Gerät längere Zeit außer Betrieb gesetzt wird: Gerät ausschalten, Netzstecker ziehen oder die vorgeschalteten Sicherungen auslösen bzw. heraus-schrauben. Gerät reinigen und die Tür geöffnet lassen, um Geruchsbildung zu vermeiden.

Das Gerät entspricht den einschlägigen Sicherheitsbestimmungen sowie den EG-Richtlinien 2004/108/EG und 2006/95/EG.

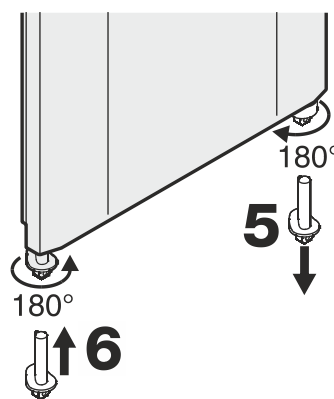
Türanschlag wechseln

1. Schraube vom Scharnierwinkel unten herausdrehen.

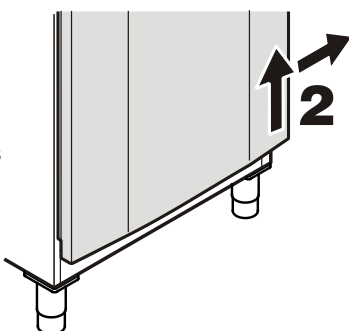


5. Unteren Türlagerbolzen 180° drehen und herausziehen.

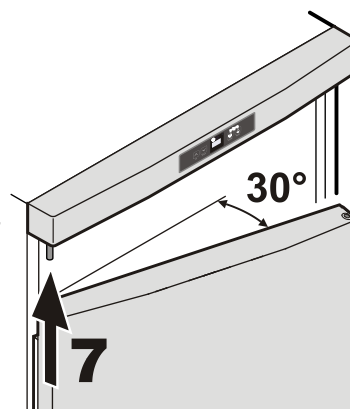
6. Bolzen auf Gegenseite einstecken und 180° drehen.



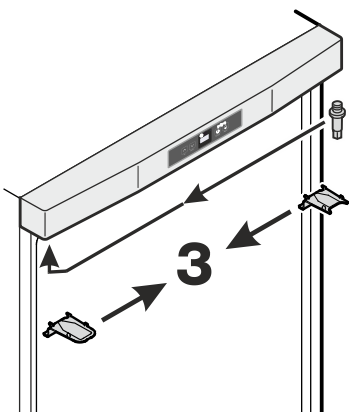
2. Tür anheben, nach rechts schwenken und abnehmen.



7. Tür auf oberen Bolzen aufstecken.

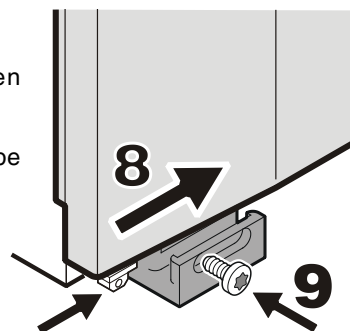


3. Die oberen Scharnierteile umsetzen.

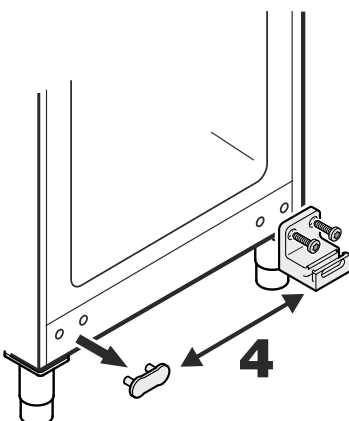


8. Tür von links nach innen schwenken.

9. Türlagerbolzen mit Schraube fixieren.



4. Unteren Scharnierwinkel und Abdeckplatte umsetzen.



10. Griff und Stopfen an der Tür umsetzen.

